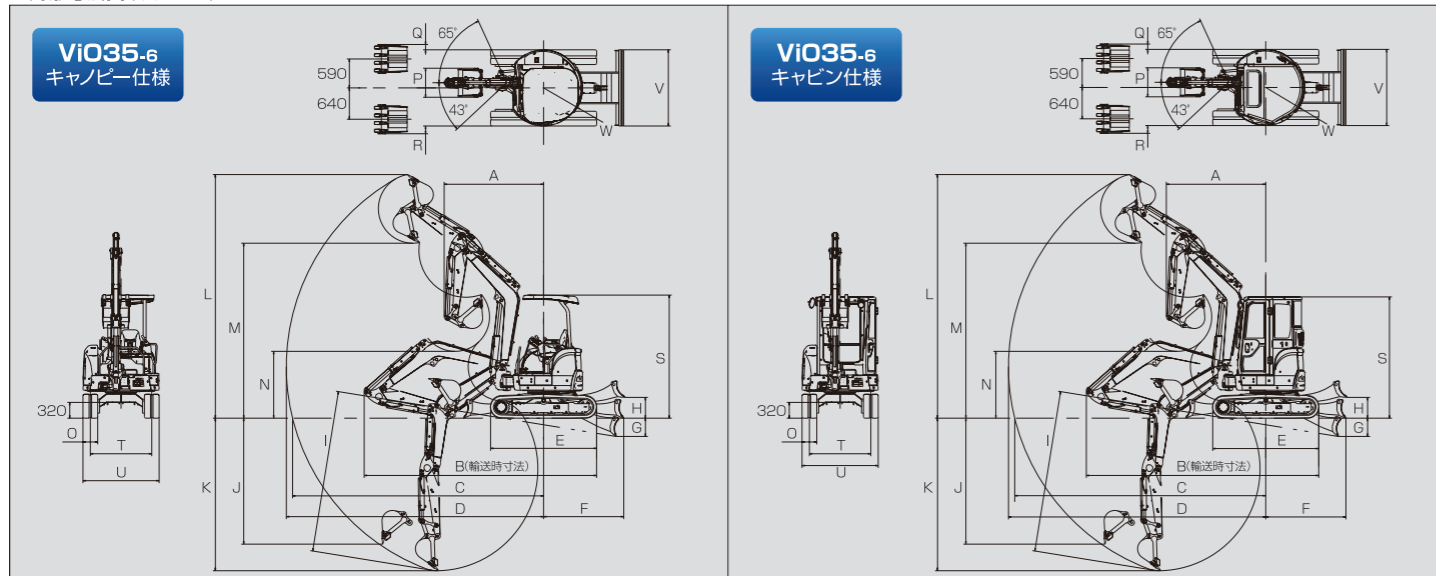


■外形寸法図(単位:mm)



仕様	A (スイング)	B	C	D	E	F	G	H	I	J	K	L	M	N	O	P	Q	R	S	T	U	V	W
キャビン仕様 標準仕様	2020 (1810)	4730	5110	5230	2160	1630	370	425	3290	2560	3100	4960	3560	1360	300	590	110	160	2510	1250	1550	1550	795
キャビン仕様 クイックヒッチ仕様	2170 (1950)	4770	5270	5390															2470				
キャビン仕様 標準仕様	2170 (1950)	4770	5270	5390	2160	1630	370	425	3440	2410	3250	5110	3410	1240	300	590	110	160	2510	1250	1550	1550	795
キャビン仕様 クイックヒッチ仕様	2170 (1950)	4770	5270	5390															2470				

■主要諸元

商品名称		Vi035							
型式		Vi035-6 (キャビン)				Vi035-6 (キャビン)			
仕様		標準		クイックヒッチ		標準		クイックヒッチ	
シュー形式		ゴムクローラ		鉄クローラ		ゴムクローラ		鉄クローラ	
機械質量/機体質量 (kg)		3480/2620	3580/2720	3530/2620	3630/2720	3650/2790	3750/2890	3700/2790	3800/2890
エンジン 形式		立形水冷3気筒直噴ディーゼル							
名称		3TNV88							
出力/回転数 (kW/min ⁻¹ [PS/rpm])		18.5/2200[25.2/2200]							
バケット 新JIS表示容量 (m ³)		0.11							
標準バケット幅 [サイドカッター含む] (mm)		590							
作業範囲 最大掘削深さ (mm)		3100		3250		3100		3250	
最大垂直掘削深さ (mm)		2560		2410		2560		2410	
最大掘削高さ (mm)		4960		5110		4960		5110	
最大ダンプ高さ (mm)		3560		3410		3560		3410	
床面最大掘削半径 (mm)		5110		5270		5110		5270	
フロント最小半径 [スイング時] (mm)		2020[1810]		2170[1950]		2020[1810]		2170[1950]	
ブームスイング角度 (右・左) (度)		65/43							
性能 最大掘削力 [バケット] (kN [kgf])		32.1 [3270]		25.1 [2560]		32.1 [3270]		25.1 [2560]	
走行速度 (km/h)		高 4.5 低 2.7							
旋回速度 (min ⁻¹ [rpm])		9.5							
接地圧 (kPa [kgf/cm ²])		32.9 [0.335]	33.7 [0.344]	33.3 [0.339]	34.2 [0.348]	34.3 [0.350]	35.2 [0.359]	34.8 [0.335]	35.7 [0.364]
油圧装置 油圧ポンプ流量 (L/min)		37.0×2(可変)・26.2×1(ギヤ)・10.8×1(ギヤ)							
セット圧力 [メインリリーフ] (MPa [kgf/cm ²])		22.1 [225]×2				21.1 [215]×1			
足回り シュー幅 (mm)		300							
最低地上高 (mm)		320							
ブレード 幅×高さ/揚程 (上・下) (mm)		1550×380/425・370							
燃料タンク容量 (L)		41							
輸送寸法 全長×全幅×全高 (mm)		4730×1550×2510		4770×1550×2510		4730×1550×2470		4770×1550×2470	

- 単位は国際単位系によるSI単位表示。()内は従来の単位表示を併記したものです。●仕様は改良などにより、予告なく変更することがあります。
- 商品の色は印刷の関係上、実物と異なる場合があります。●掲載写真はカタログ用にポーズをつけて撮影したものです。運転席から離れる場合はバケットを必ず接地してください。
- 機体質量3トン未満の建設機械の運転には「車両系建設機械の運転業務に係る特別教育」の受講が必要です。尚、オプション装着等で機体質量が3トンを越える場合があります。その場合は「車両系建設機械運転技能講習修了証」が必要ですので最寄りの営業所へお問い合わせ下さい。
- 機体質量3トン以上の建設機械の運転には「車両系建設機械運転技能講習修了証」の取得が必要です。
- 車両系建設機械に解体用作業機(ブレーカ、鉄骨切断機、コンクリート圧砕機、解体用つかみ機)等、アタッチメントを取り付ける場合は、労働安全衛生法及び関係法令の規制対象となります。詳しくは最寄りの営業所へお問合せください。

ヤンマー建機株式会社

〒833-0055 福岡県筑後市大字熊野1717-1
 [ヤンマー建機お問合せ窓口] TEL : 0570-064360

- 北海道営業部 (〒004-0004)札幌市厚別区厚別東4条4丁目8-1 TEL (011)807-3900
- 東北営業部 (〒983-0025)宮城県仙台市宮城野区福田町南1-1-10 TEL (022)259-7201
- 関東営業部 (〒362-0025)埼玉県上尾市上尾下998-1 TEL (048)778-4875
- 中部営業部 (〒497-0050)愛知県海部郡蟹江町学戸2丁目33番地 TEL (0567)95-5355
- 西部営業部 (〒577-0066)大阪府東大阪市高井田本通1-7-30 TEL (06)6783-1121
- 九州営業部 (〒812-0857)福岡県福岡市博多区西月隈1丁目5-6 TEL (092)441-0928

●ヤンマー沖縄株式会社 (〒901-2223)沖縄県宜野湾市大山7-11-12 TEL (098)898-3111
yanmar.com

▲安全に関するご注意

- ご使用の際は、取扱説明書をよくお読みのうえ、正しくお使いください。
- 無理な運転は商品の寿命を縮め、故障・事故の原因となることがあります。
- 故障・事故を未然に防止するため、定期点検は必ずおこなってください。
- 保証書は、ご購入の取扱いい店で必ずお受け取りください。

このカタログの仕様は、改良などにより、予告なく変更することがあります。

商品についてのご意見、ご質問は下記へ

2015年4月作成 ① 031D0-J00630 1211 ②



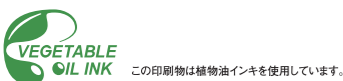
YANMAR

後方超小旋回ミニショベル

Vi030-6 / Vi035-6

18.5kW

18.5kW



クリーンパワーが
願いを叶える。

環境に配慮した、 高能率作業を いつまでも…。

排ガス規制をクリアした、静かでパワフルな
ディーゼルエンジンを搭載し、
タフで扱いやすいコンパクトボディが魅せる、
様々な作業パフォーマンス。
進化したニュースタイルで新登場。

ヤンマー後方超小旋回ミニショベル

ViO30-6 | ViO35-6



排ガス規制に対応した環境エンジン。

[電子制御エンジン搭載]

国土交通省排出ガス対策型建設機械3次基準値をクリアしたTNV直噴ディーゼルエンジンを搭載。
パワフルな出力とクリーンな排気を追求した人と環境にやさしいエンジンです。

◎オートデセル機能 (標準装備)

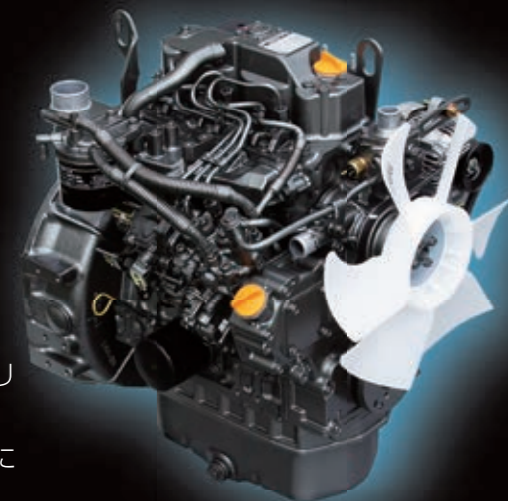
4秒以上操作レバー中立の場合、自動的にエンジン回転数をローアイドルに変更。操作レバーを動かすと、自動的に元の回転数に復帰します。



※H&クレーン仕様でクレーンモード場合は作動しません。

◎エコモード機能 (標準装備)

エンジン最大回転数を約15%下げる事により、燃費を低減します。



[3TNV88]

18.5kW / 2200rpm

国土交通省
排出ガス3次基準



国土交通省
超低騒音型建設機械



改善された燃料消費

油圧回路を効率化した新油圧システムと、電子制御によるエンジンの省エネルギー化により、従来機より20%燃費を向上できます。

電子制御エンジン + 油圧回路の効率化

従来機より

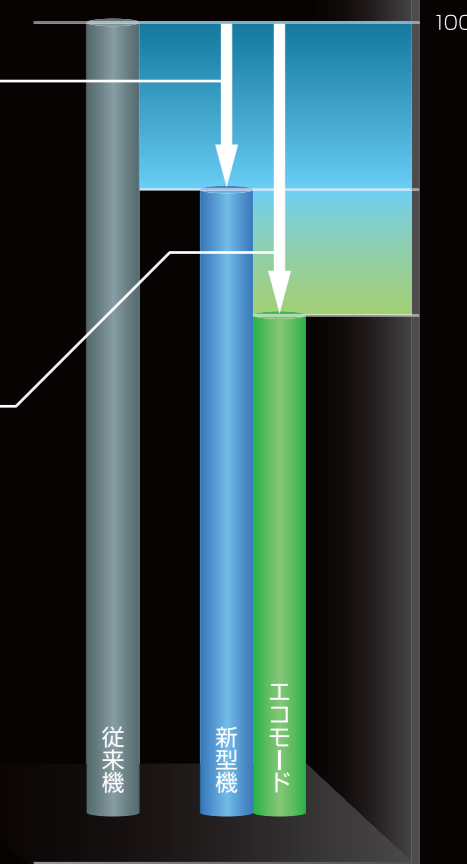
20%低燃費

エコモード機能を組み合わせれば

従来機より

35%低燃費

オートデセル機能を
併用すると、
さらなる低燃費を実現。



※当社測定方法による従来機比較。

心地よく使いやすい操作性。

より多くの方が快適・簡単に機械を操作できる
[ユニバーサルデザイン]



様々な情報を夜間でも容易に確認できる



[LEDバックライト付き大型液晶モニター]
稼働状況や異常時など必要な情報を、見やすいモニターとランプやブザーでお知らせします。



- LEDランプ
警告発生や情報表示のため、点滅・表示します。
- 警告
 - 注意
 - インフォメーション
 - 作動油温度
 - 走行2速
 - 走行1速
 - バッテリー充電
 - エンジンオイル圧力

時計
アワーメーター
燃料メーター
水温メーター

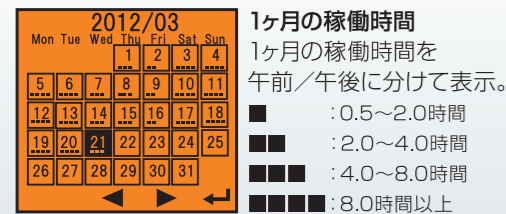
メニュースイッチ
メインメニューに切替えます。

F1~F4スイッチ

各スイッチの上のガイダンスに表示される操作を行います。 * : H&Kクレーン仕様のみ

- | | |
|---------------------|-----------------------------|
| 一つ前の画面に戻ります。 | (R) 選択している数字をリセットします。 |
| 項目の選択部分を左に移動します。 | お知らせがある場合、その内容を表示します。 |
| 項目の選択部分を右に移動します。 | 異常時のブザーを停止します。 |
| 項目の選択部分を上に移動します。 | 掘削モード(通常画面)に切り替えます。(*) |
| 項目の選択部分を下に移動します。 | クレーンモードに切り替えます。(*) |
| 項目決定、設定の完了を行います。 | クレーンモード時に表示画面を切り替えます。(*) |
| 選択している数字を"1"大きくします。 | クレーンモード時に走行つりモードに切り替えます。(*) |

■液晶モニター表示例



※最大3ヶ月表示することができます。

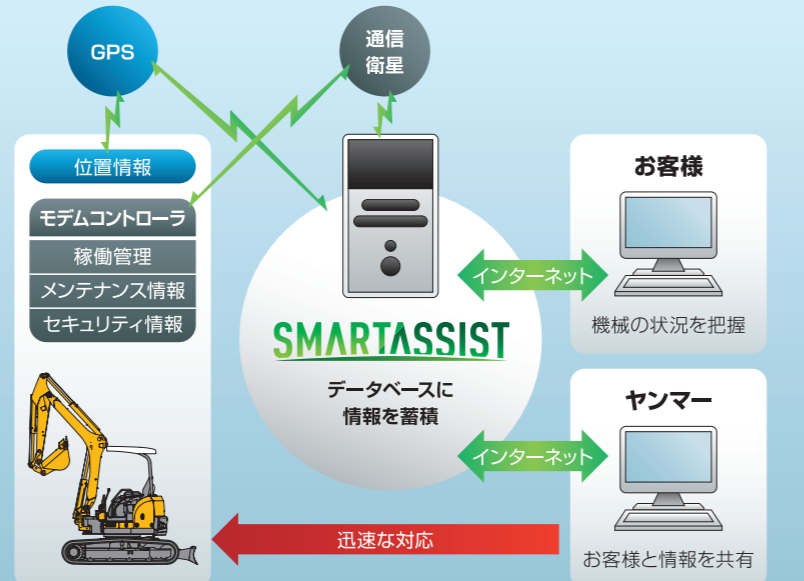
インターネット上で機械のさまざまな管理ができる

[スマートアシストリモート] (オプション)
機械の稼働状況をインターネット経由でお客様へご提供します。位置、稼働時間、油圧、電気系統の異常など、さまざまな管理がおこなえます。

マシンダウンを事前に防止できる

[稼働・保守管理]
稼働状況を確認できるので、計画的に保守点検ができます。

- | | |
|-----------|---------|
| メンテナンス期日 | エンジン回転数 |
| 車両位置 | 作動油温度 |
| 車両稼働時間 | バッテリー容量 |
| エンジンオイル油圧 | ECU電圧 |
| エンジン負荷率 | 冷却水温度 |



長時間でも疲れにくく、のびのびと作業ができる
[ワイドなオペレーションスペース]

ステップ廻りの段差をなくし、乗り降りがラク
[フラットな足元フロア]



リストコントロールレバー

わかりやすくラクに操作できる
[レバー・スイッチ類右側集中配置]

手元で簡単にエンジン回転数の調整ができる
[ダイヤル式アクセルノブ]

巻き取り式シートベルト

ECOモードスイッチ
オートデセルスイッチ
ユーティリティBOX
ドリンクホルダー

オペレータの身体の大きさや姿勢に合わせて調整できる
[リクライニングシート]



盗難防止に役立つ[電子キー]

携帯電話の充電にも使える
[外部電源取り出し口(12V)]



どちらの手でも握りやすく開けやすい
[ドアハンドル(キャビン仕様)] [ボンネットハンドル]



ドアを開くと十数秒点灯、安全性を向上できる
[ルームライト](キャビン仕様)



掴みやすく安心して乗り降りできる
[アシストバー](キャビン仕様)



安心・簡単・安定した作業性。

WORKABILITY

後方を気にせず旋回できる

[後方超小旋回]

後部が車幅から出ないため、壁際での作業も安心・快適・スムーズにできます。

写真はVI035 海外仕様 オプション装着車

TOPS*/ ヘッドガード**規格に準拠した

[2柱キャノピー]

※TOPS: (Tip-Over Protective Structure)

横転時に運転者を保護する構造。

※※ヘッドガード:

労働安全衛生法ヘッドガード基準。

作業負荷が変化しても、 回転数を一定に保つ

[アイソクロナス制御]

作業機に負荷がかかりエンジン回転が下がろうとするとき、瞬時にコンピュータが反応し燃料噴射量がアップ。負荷がかかったときもエンジン回転は落ちず、設定したエンジン回転のままなので作業効率が落ちません。

破損しにくい

[鋼板製ボンネット]



3トンドンプで輸送が可能な
コンパクトサイズ

[全幅]

1550mm

[機械重量]

2980kg

(VI030 キャノピー・ゴムクローラ仕様)

シリンダ破損を防止できる

[板ばねシリンダガード]



破損などから ガードできる

[ブーム内装ライト]



[外部エンジン 停止スイッチ]



メンテナンスの効率化。

MAINTENANCE



[右側上部ワンタッチオープン]
燃料タンク・作動油へのアクセスが容易。また、グリスガンホルダーを装備しています。



[運転席まわりオープン]
座席シート、シートマウント前カバー、ステップ部が大きく開口し、エンジン・電装・油圧部の整備が容易にできます。



[工具箱]



[エアコンコンデンサー]
(エアコン・ウオッシャータンクはオプション)

[リアボンネット・右ボンネットワンタッチオープン]

工具無しでボンネットを開けることができるので、エンジン・ラジエータ・バッテリーへ簡単にアクセス。ラジエータは吐き出し冷却式なのでゴミ詰まりが少なく、機械の長寿命化に貢献します。

ニーズに合わせて選べるオプション。

VARIATION

[4柱キャノピー仕様]



ROPS*/ FOPS**
規格に準拠した
[4柱キャノピー]

※ROPS: (Roll-OverProtective Structures) 転倒時にシートベルトを装着したオペレータを保護する構造。
※FOPS: (Falling Object Protective Structures) 落下物保護構造。



バックミラー

[キャビン仕様]



ROPS*/ FOPS**
規格に準拠した
[キャビン]

エアコン(オプション)のコンデンサはキャビン後部に一体化。破損を防ぎ、周辺視界を確保できます。



ユーティリティボックス(ヒーター仕様)



バックミラー



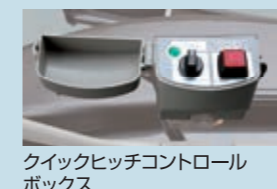
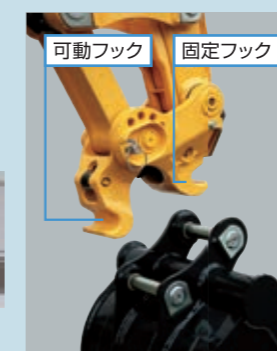
ラジオ取付ボックス、スピーカー



室内手すり、灰皿

[クイックヒッチ仕様]

アタッチメント
交換が簡単・
安全にできます



クイックヒッチコントロールボックス

バケットの取り外し

- 1 地面にバケットを置きます。
- 2 安全ロックピンを抜きます。
- 3 「取り外し」にスイッチを入れます。
- 4 接続解除したアームを上げます。

バケットの取り付け

- 1 固定フックを挿入します。
- 2 バケットを水平にします。
- 3 「取り付け」にスイッチを入れます。
- 4 安全ロックピンを挿し固定します。

鉄クローラ	H&Sクレーン	4柱キャノピー	ラジオ(キャビン仕様のみ)
油圧式クイックヒッチ	走行アラーム	キャビン	ラジオアンテナ(キャビン仕様のみ)
4WAYマルチ	追加カウンターウェイト(150kg)	エアコン(キャビン仕様のみ)	バックミラー(2柱キャノピー)
3rdバルブ配管	ウインドウウォッシャー(キャビン仕様のみ)	スマートアシストリモート	

1台で掘る・吊る・埋める。

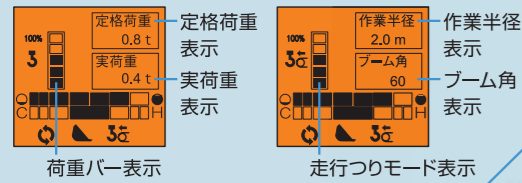
H & CRANE SPEC

つり荷走行モードを搭載した H&クレーン仕様

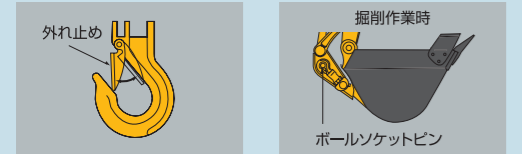
より安全に、より高能率に作業ができる
クレーン兼用機です。「つり荷走行規格」
「移動式クレーン構造規格」「クレーン等安全規則」
に定められた安全装置を装備した
パワフルなH&クレーンです。

※運転資格は「クレーン作業運転のための特別教育」の受講が必要です。

【液晶モニターに荷重計表示】



【ワイヤーロープ 外れ止め金具付き フック採用】



【ブーム急降下防止装置】

逆止め弁の採用で、油圧の異常低下による
ブーム急降下を防止します。

【ブザーとランプによる過負荷警報装置】

マイコンにより、吊り荷重状態を監視。過負荷時はブザーとラ
ンプでの警報に加え、液晶モニターに警報内容を表示します。

【ブザーとランプによる過負荷警報装置】

マイコンにより、吊り荷重状態を監視。過負荷時はブザーとラ
ンプでの警報に加え、液晶モニターに警報内容を表示します。

※上表に示す定額荷重は、水平堅土上定額荷役
における値で、転倒荷役
の78%以内、および移
動式クレーン構造規格で
定める前方安定度1.15
以上を満足するものです。
※吊り走行時の定額荷
重は定額時の50%
になっています。作業範
囲にも制限があります。

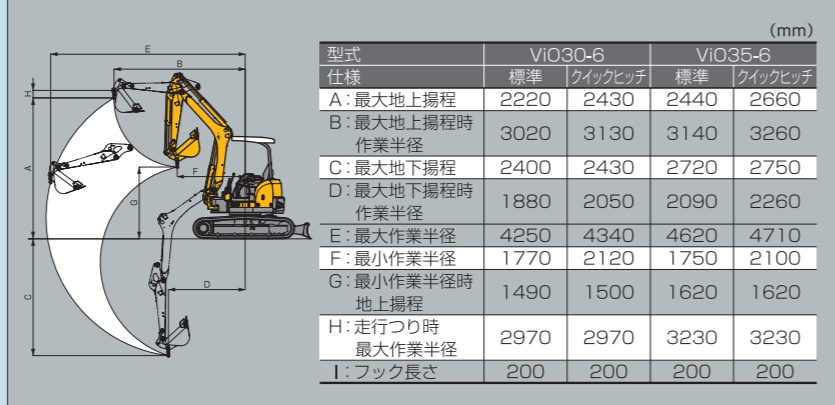
法規を満たす安全性で。
最大定額荷重

【標準仕様】 0.9トン
【クイックヒッチ仕様】 0.7トン

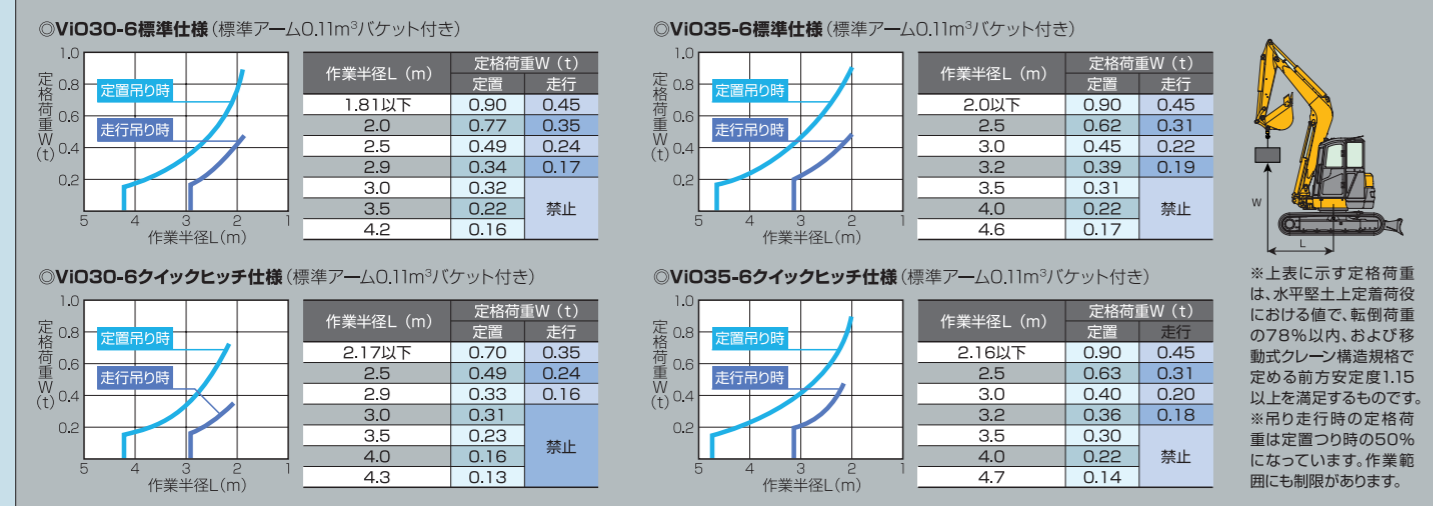
【外部表示灯】
クレーン作業時に過負
荷警報装置と連動し
て点灯します。



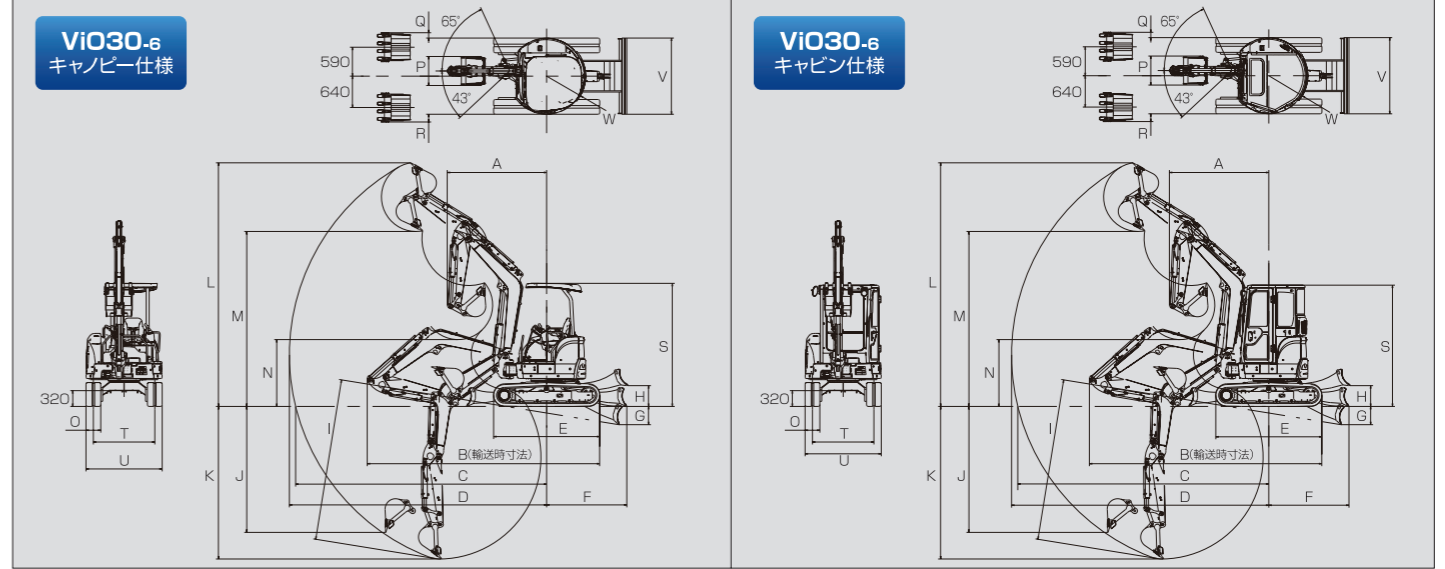
■作業範囲図



■定額荷重表



■外形寸法図(単位:mm)



仕様	A [スイング]	B	C	D	E	F	G	H	I	J	K	L	M	N	O	P	Q	R	S	T	U	V	W
キャノピー仕様 標準仕様	2050 (1840)	4470	4730	4870	2160	1480	325	375	2950	2290	2820	4550	3160	1230	300	540	85	135	2500	1250	1550	1550	775
キャノピー仕様 クイックヒッチ仕様	2200 (1980)	4520	4890	5020	2160	1480	325	375	3110	2160	2970	4710	3010	1110	300	540	85	135	2500	1250	1550	1550	775
キャビン仕様 標準仕様	2050 (1840)	4470	4730	4870	2160	1480	325	375	2950	2290	2820	4550	3160	1230	300	540	85	135	2460	1250	1550	1550	775
キャビン仕様 クイックヒッチ仕様	2200 (1980)	4520	4890	5020	2160	1480	325	375	3110	2160	2970	4710	3010	1110	300	540	85	135	2460	1250	1550	1550	775

■主要諸元

商品名称	ViO30							
型式	ViO30-6 (キャノピー)				ViO30-6 (キャビン)			
仕様	標準		クイックヒッチ		標準		クイックヒッチ	
シュー形式	ゴムクローラ	鉄クローラ	ゴムクローラ	鉄クローラ	ゴムクローラ	鉄クローラ	ゴムクローラ	鉄クローラ
機械質量/機体質量 (kg)	2980/2180	3080/2280	3030/2180	3130/2280	3150/2350	3250/2450	3200/2350	3300/2450
エンジン 形式	立形水冷3気筒直噴ディーゼル							
名称	3TNV88							
出力/回転数 (kW/min ⁻¹ [PS/rpm])	18.5/2200[25.2/2200]							
バケット 新JIS表示容量 (m ³)	0.10							
標準バケット幅 [サイドカッター含む] (mm)	540							
作業範囲 最大掘削深さ (mm)	2820		2970		2820		2970	
最大垂直掘削深さ (mm)	2290		2160		2290		2160	
最大掘削高さ (mm)	4550		4710		4550		4710	
最大ダンプ高さ (mm)	3160		3010		3160		3010	
床面最大掘削半径 (mm)	4730		4890		4730		4890	
フロント最小半径 [スイング時] (mm)	2050[1840]		2200[1980]		2050[1840]		2200[1980]	
ブームスイング角度 (右・左) (度)	65/43							
性能 最大掘削力 [バケット] (kN [kgf])	29.9[3050]		23.5[2400]		29.9[3050]		23.5[2400]	
走行速度 (km/h)	高4.5 低2.7							
旋回速度 (min ⁻¹ [rpm])	10.5							
接地圧 (kPa [kgf/cm ²])	28.3[0.288]	29.2[0.297]	28.7[0.293]	29.6[0.302]	29.8[0.304]	30.7[0.312]	30.2[0.308]	31.1[0.317]
油圧装置 油圧ポンプ流量 (L/min)	37.4×2(可変)・20.9×1(ギヤ)・9.9×1(ギヤ)							
セット圧力 [メインリリーフ] (MPa [kgf/cm ²])	20.6[210]×2				19.6[200]×1			
足回り シュー幅 (mm)	300							
最低地上高 (mm)	320							
ブレード 幅×高さ/揚程 (上・下) (mm)	1550×330/375・325							
燃料タンク容量 (L)	41							
輸送寸法 全長×全幅×全高 (mm)	4470×1550×2500		4520×1550×2500		4470×1550×2460		4520×1550×2460	

- 単位は国際単位系によるSI単位表示。()内は従来の単位表示を併記したものです。●仕様は改良などにより、予告なく変更することがあります。
- 商品の色は印刷の関係上、実物と異なる場合があります。●掲載写真はカタログ用にポーズをつけて撮影したものです。運転席から離れる場合はバケットを必ず接地してください。
- 機体質量3トン未満の建設機械の運転には「車両系建設機械の運転業務に係る特別教育」の受講が必要です。尚、オプション装着等で機体質量が3トンを越える場合があります。その場合は「車両系建設機械運転技能講習修了証」が必要ですので最寄の営業所へお問い合わせ下さい。
- 機体質量3トン以上の建設機械の運転には「車両系建設機械運転技能講習修了証」の取得が必要です。
- 車両系建設機械に解体用作業機(ブレーカ、鉄骨切断機、コンクリート圧砕機、解体用つかみ機)等、アタッチメントを取り付ける場合は、労働安全衛生法及び関係法令の規制対象となります。詳しくは最寄の営業所へお問合せください。

